

P1-35 – постоянные непроволочные высокоомные, высоковольтные резисторы, изолированного и неизолированного вариантов исполнения. Предназначены для работы в электрических цепях постоянного и переменного токов.

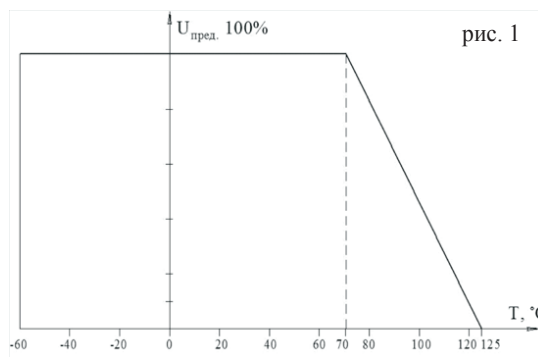
Основные технические характеристики

Тип резистора	Номинальная мощность рассеяния, Вт	Диапазон номинальных значений сопротивлений, Ом	Допускаемые отклонения сопротивления, %	Предельное рабочее напряжение постоянного или амплитудное значение переменного тока, кВ
P1-35-1	0,5	$5,1 \times 10^5 - 1 \times 10^9$	±2; ±5; ±10	5
P1-35-2	1	$5,1 \times 10^5 - 2 \times 10^9$		10
P1-35-3	3	$5,1 \times 10^5 - 2 \times 10^9$		15
P1-35-4	5	$5,1 \times 10^5 - 3 \times 10^9$		20

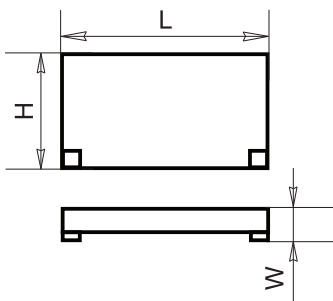
Характеристики	Ед. изм.	Значение
Изменение сопротивления в течение 1000 ч при напряжении 200 В и $t=70^\circ\text{C}$	%	±10
Сопротивление изоляции изолированных резисторов, не менее	МОм	50
*Температурный коэффициент сопротивления (ТКС) резисторов в интервале температур от -60 до +125°C не более $\pm 500 \times 10^{-6} 1/^\circ\text{C}$.		
Диапазон рабочих температур	°C	от минус 60 до +125
Минимальная наработка	час	15 000
Минимальный срок сохраняемости	лет	12

*При дополнительном согласовании допускается поставка резисторов с ТКС $\pm 250 \cdot 10^{-6} 1/^\circ\text{C}$.

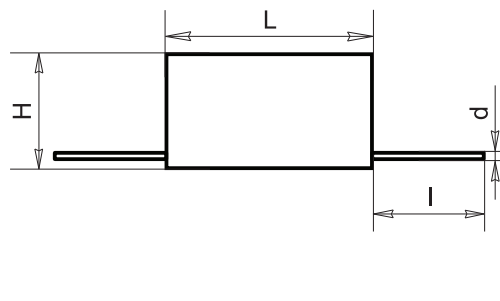
Предельное рабочее напряжение резисторов в интервале рабочих температур среды от минус 60 до 125°C при атмосферном давлении от 84 до 106,7 кПа (от 630 до 800 мм рт. ст.) должно соответствовать значениям, указанным на рисунке 1.



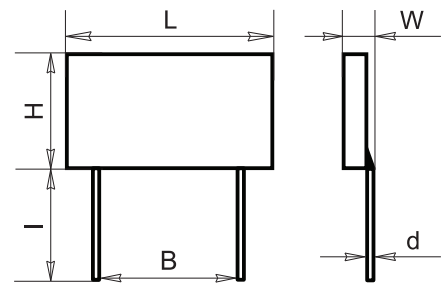
Габаритные размеры



Вариант исполнения 1



Вариант исполнения 2



Вариант исполнения 3

Тип резистора	Габаритные размеры, мм						Масса, г, не более
	L	H	Wmax	B	lmin	d	
P1-35-1	20 +1	8 +0,6	2,2	18 +1	18	0,5	0,5
P1-35-2	24 +1	15 +0,6	2,8	21 +1	20	0,8	1,7
P1-35-3	30 +1	20 +0,6	2,8	26 +1	25	0,8	2,8
P1-35-4	48 +1	20 +0,6	2,8	44 +1	25	0,8	4,5

Условное обозначение резисторов при заказе и в конструкторской документации другой продукции должно состоять из слова «Резистор», обозначения типа резистора, варианта исполнения, полного обозначения номинального сопротивления и допускаемого отклонения, номера ТУ. Например:

Резистор P1-35-1 - 2 - 100 МОм ±5% АБШК.434110.021 ТУ.